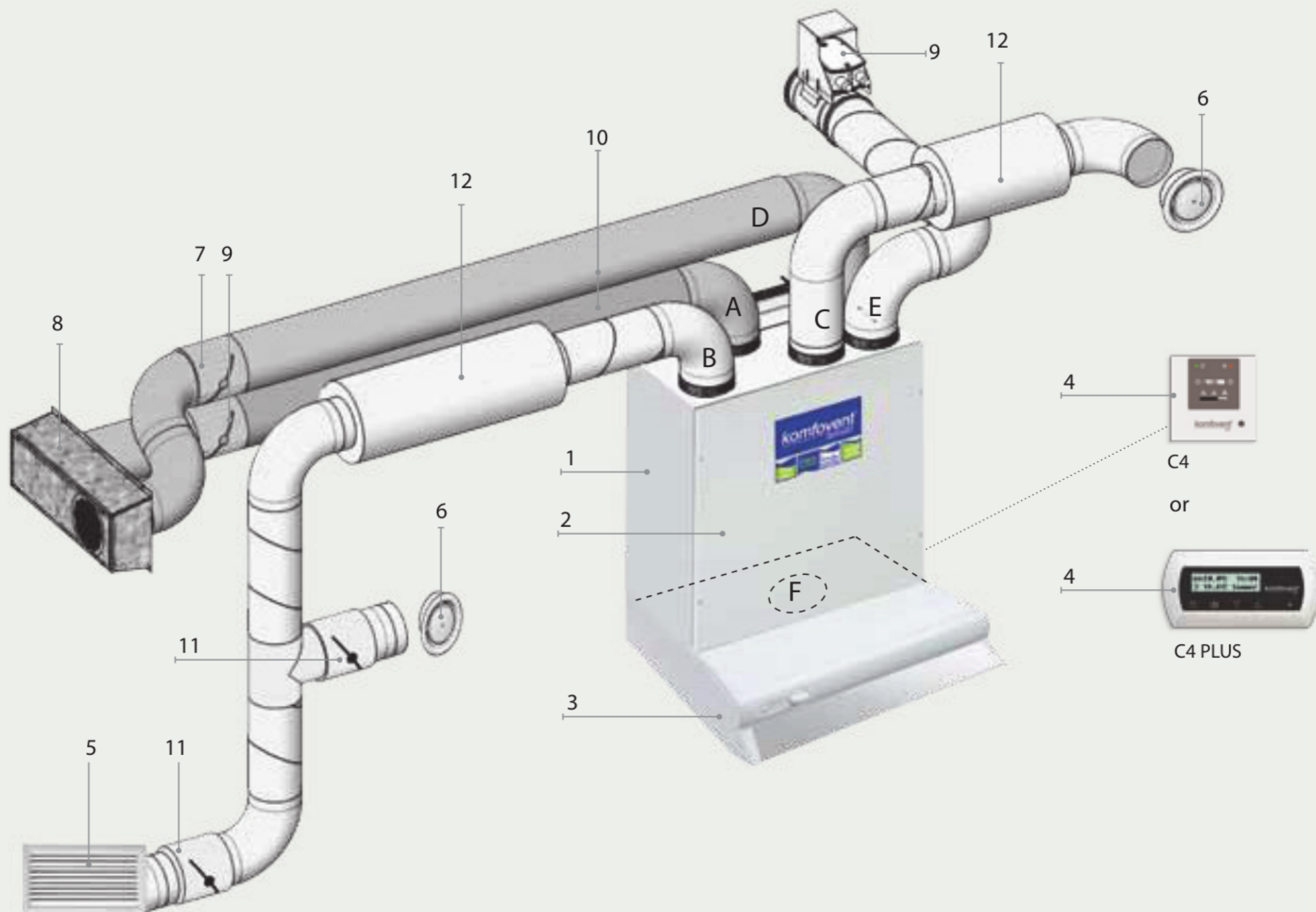


Принципиальная схема подключения установки KOMFOVENT DOMEKT



Элементы вентиляционной системы

1	Вентиляционная установка DOMEKT REGO 200VE
2	Передняя панель установки (окрашенная), возможен вариант декоративной панели из нержавеющей стали
3	Кухонный зонт KOMFOVENT (комплектуется по желанию клиента, возможно подключение другой независимой от установки вытяжки)
4	Выносная панель управления автоматики C4 или C4 PLUS (сенсорный)
5	Решетка
6	Диффузор
7	Обратный клапан
8	Решетка забора/удаления воздуха
9	Клапан с приводом
10	Изолированный воздуховод
11	Регулируемый клапан
12	Шумоглушитель
A	Чистый наружный воздух
B	Подача воздуха в помещения
C	Вытяжка воздуха из помещений
D	Удаляемый наружу воздух
E	Вытяжка воздуха из дополнительных систем (вытяжка воздуха – без рекуперации тепла)
F	Подключение кухонной вытяжки (вытяжка воздуха – без рекуперации тепла)