

ПРЯМОУГОЛЬНЫЕ КРЫШНЫЕ ВОЗДУХОВЫПУСКНЫЕ УСТРОЙСТВА

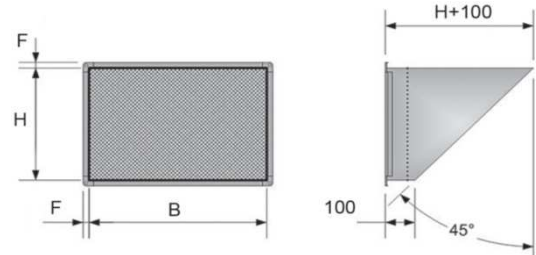
SHIA-BxH

Для увеличения жёсткости и соединения изделий, используемые фланцы.

Когда ширина $B \leq 1500$ мм, используется фланец $F = 20$ мм.

Когда ширина $1500 \text{ мм} < B \leq 2000$ мм, используется фланец $F = 30$ мм.

Когда ширина $B > 2000$ мм, используется фланец $F = 40$ мм.



Цены указаны в Евро, без НДС.

Скидка:	0%
---------	----

B \ H	100	200	250	300	350	400	450	500	600	700	800	900	1000	1100	1200
	Цена														
	Цена со скидкой														
100	14,46														
	14,46														
200	15,57	17,42													
	15,57	17,42													
250	16,31	18,16	19,28												
	16,31	18,16	19,28												
300	16,68	18,91	20,02	21,50											
	16,68	18,91	20,02	21,50											
350	17,05	19,65	20,76	22,24	23,73										
	17,05	19,65	20,76	22,24	23,73										
400	17,42	20,02	21,50	22,98	24,84	26,32									
	17,42	20,02	21,50	22,98	24,84	26,32									
450	18,16	20,76	22,24	23,73	25,58	27,43	29,29								
	18,16	20,76	22,24	23,73	25,58	27,43	29,29								
500	19,65	23,73	25,95	28,17	30,40	33,36	35,96	38,92							
	19,65	23,73	25,95	28,17	30,40	33,36	35,96	38,92							
600	24,10	28,17	30,77	33,36	35,96	38,92	41,89	44,86	51,90						
	24,10	28,17	30,77	33,36	35,96	38,92	41,89	44,86	51,90						
700	25,21	30,03	32,62	35,22	38,18	41,15	44,49	47,82	55,24	63,02					
	25,21	30,03	32,62	35,22	38,18	41,15	44,49	47,82	55,24	63,02					
800	26,32	31,51	34,11	37,07	40,41	43,74	47,08	50,79	58,57	66,73	76,00				
	26,32	31,51	34,11	37,07	40,41	43,74	47,08	50,79	58,57	66,73	76,00				
900	27,43	32,99	35,96	39,30	42,63	45,97	49,68	53,75	61,91	70,44	80,07	90,08			
	27,43	32,99	35,96	39,30	42,63	45,97	49,68	53,75	61,91	70,44	80,07	90,08			
1000	28,54	34,48	37,81	41,15	44,86	48,56	52,27	56,35	65,25	74,14	84,15	94,53	106,02		
	28,54	34,48	37,81	41,15	44,86	48,56	52,27	56,35	65,25	74,14	84,15	94,53	106,02		
1100	31,88	37,81	41,15	44,49	47,82	51,53	55,24	58,94	67,10	76,00	85,26	95,27	108,99	116,77	
	31,88	37,81	41,15	44,49	47,82	51,53	55,24	58,94	67,10	76,00	85,26	95,27	108,99	116,77	
1200	32,99	39,30	42,63	46,34	50,05	53,75	57,46	61,54	70,44	79,33	89,34	99,35	110,47	121,96	133,83
	32,99	39,30	42,63	46,34	50,05	53,75	57,46	61,54	70,44	79,33	89,34	99,35	110,47	121,96	133,83

ПРИМЕР ЗАКАЗА: SHIA-600x300

ПРЯМОУГОЛЬНЫЕ КРЫШНЫЕ ВОЗДУХОВЫПУСКНЫЕ УСТРОЙСТВА

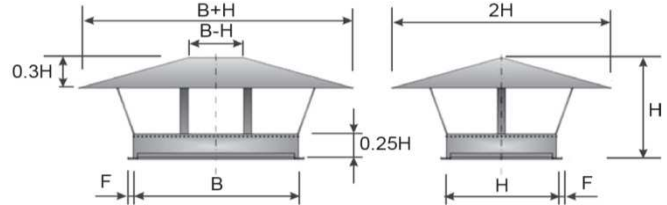
SHI-BxH

Для увеличения жёсткости и соединения изделий, используемые фланцы.

Когда ширина $B \leq 1500$ мм, используется фланец $F = 20$ мм.

Когда ширина $1500 \text{ мм} < B \leq 2000$ мм, используется фланец $F = 30$ мм.

Когда ширина $B > 2000$ мм, используется фланец $F = 40$ мм.



Цены указаны в Евро, без НДС.

Скидка:	0%
---------	----

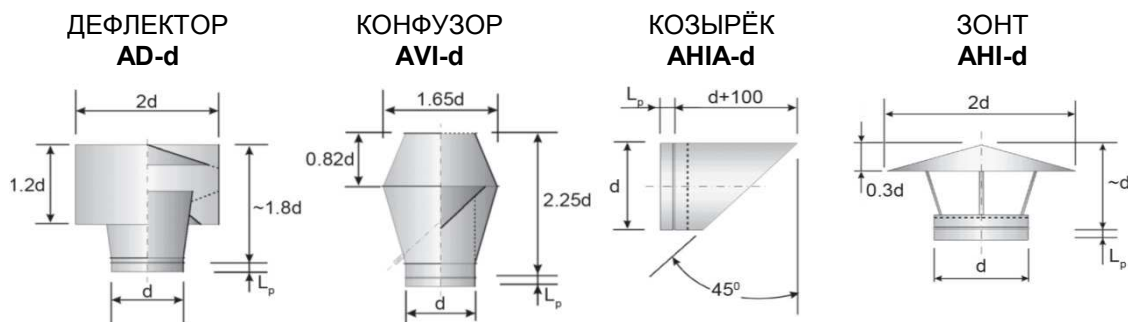
B \ H	100	200	250	300	350	400	450	500	600	700	800	900	1000	1100	1200
	Цена														
	Цена со скидкой														
100	76,00														
	76,00														
200	76,74	78,22													
	76,74	78,22													
250	77,11	79,33	80,82												
	77,11	79,33	80,82												
300	77,48	80,07	81,93	83,78											
	77,48	80,07	81,93	83,78											
350	77,85	81,19	82,67	84,52	86,38										
	77,85	81,19	82,67	84,52	86,38										
400	78,22	81,93	83,41	85,26	87,12	89,34									
	78,22	81,93	83,41	85,26	87,12	89,34									
450	80,07	83,78	86,01	88,60	91,20	93,79	98,98								
	80,07	83,78	86,01	88,60	91,20	93,79	98,98								
500	80,44	84,89	87,49	90,08	93,05	97,13	100,46	103,80							
	80,44	84,89	87,49	90,08	93,05	97,13	100,46	103,80							
600	81,56	86,38	88,97	91,94	96,01	99,35	103,06	106,77	114,92						
	81,56	86,38	88,97	91,94	96,01	99,35	103,06	106,77	114,92						
700	82,30	88,60	91,57	94,90	98,24	101,95	105,65	110,10	119,00	128,27					
	82,30	88,60	91,57	94,90	98,24	101,95	105,65	110,10	119,00	128,27					
800	84,15	90,08	93,42	97,13	100,83	104,91	109,36	113,44	122,71	133,09	144,58				
	84,15	90,08	93,42	97,13	100,83	104,91	109,36	113,44	122,71	133,09	144,58				
900	105,28	111,58	115,66	119,37	123,45	127,53	131,97	136,42	146,43	157,18	169,05	182,39			
	105,28	111,58	115,66	119,37	123,45	127,53	131,97	136,42	146,43	157,18	169,05	182,39			
1000	106,39	113,44	117,52	121,22	125,67	130,12	134,57	139,39	149,77	160,89	175,35	187,58	200,93		
	106,39	113,44	117,52	121,22	125,67	130,12	134,57	139,39	149,77	160,89	175,35	187,58	200,93		
1100	107,14	126,04	130,12	136,05	138,28	139,39	143,10	146,43	166,82	170,90	179,80	196,11	204,63	210,57	
	107,14	126,04	130,12	136,05	138,28	139,39	143,10	146,43	166,82	170,90	179,80	196,11	204,63	210,57	
1200	130,49	137,91	141,98	146,06	150,51	154,96	159,41	166,08	176,46	187,21	199,07	211,68	225,02	241,33	258,39
	130,49	137,91	141,98	146,06	150,51	154,96	159,41	166,08	176,46	187,21	199,07	211,68	225,02	241,33	258,39

ПРИМЕР ЗАКАЗА: SHI-300x300

КРУГЛЫЕ КРЫШНЫЕ ВОЗДУХОВЫПУСКНЫЕ УСТРОЙСТВА

AD-d, AVI-d, AHIA-d, AHI-d

$L_p = 40$ мм (100 ÷ 315), $L_p = 65$ мм (355 ÷ 800), $L_p = 100$ мм (900 ÷ 1000).



Цены указаны в Евро, без НДС.

Скидка: **-28%**

d	AD-d		AVI-d		AHIA-d		AHI-d	
мм	Цена							
	Цена со скидкой							
100	55,61	71,18			8,53	10,91	9,268	11,86
125	57,46	73,55			8,90	11,39	9,639	12,34
160	60,80	77,82	95,27	121,95	9,64	12,34	10,751	13,76
200	64,13	82,09	96,39	123,37	11,12	14,24	13,346	17,08
250	74,88	95,85	97,87	125,27	12,97	16,61	15,199	19,46
315	85,26	109,14	128,64	164,66	20,39	26,10	23,726	30,37
400	127,15	162,76	187,95	240,58	34,11	43,66	29,657	37,96
500	198,70	254,34	200,56	256,71	35,59	45,55	44,115	56,47
630	302,87	387,68	213,90	273,79	54,49	69,75	83,411	106,77
800	425,21	544,27	393,33	503,46	81,93	104,87		
1000			444,49	568,94	85,26	109,14		
1250			891,20	1140,73	132,72	169,88		

ПРИМЕР ЗАКАЗА: AHI-160

ПРЯМОУГОЛЬНЫЕ НАРУЖНЫЕ РЕШЕТКИ

LG-VxH

Наружные решетки LG преднозначены для забора и выброса воздуха.

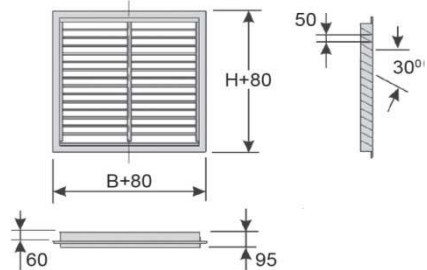
Конструкция решетки обеспечивает защиту от дождя и снега.

Наружные решетки изготовлены из оцинкованной стали, шаг между лопатками - 50 мм.

Составные части решетки: рама, кассета с лопатками, защитная сетка.

Козэффициент цены серо (RAL 7035) окрашенной решетки K=1.25.

Козэффициент цены другими цветами окрашенной решетки K=1.5.



Цены указаны в Евро, без НДС.

Скидка:	0%
---------	----

В \ Н	200	300	400	500	600	700	800	1000	1200	1400	1600	1800
мм	Цена											
	Цена со скидкой											
200	36,48	41,80	45,98	52,82	58,14	63,84	69,16	80,18	90,82	101,84	112,85	123,49
	36,48	41,80	45,98	52,82	58,14	63,84	69,16	80,18	90,82	101,84	112,85	123,49
300	38,76	45,60	49,78	59,28	64,22	72,20	79,42	91,96	104,49	117,03	129,57	141,73
	38,76	45,60	49,78	59,28	64,22	72,20	79,42	91,96	104,49	117,03	129,57	141,73
400	41,42	48,26	55,10	62,32	68,78	77,52	83,98	97,28	110,19	123,49	136,41	154,65
	41,42	48,26	55,10	62,32	68,78	77,52	83,98	97,28	110,19	123,49	136,41	154,65
500	44,46	51,68	58,52	65,74	73,34	81,32	88,54	109,43	123,87	138,69	153,13	167,95
	44,46	51,68	58,52	65,74	73,34	81,32	88,54	109,43	123,87	138,69	153,13	167,95
600	47,12	55,10	61,18	70,30	77,52	85,50	94,24	102,22	129,19	144,39	159,59	174,79
	47,12	55,10	61,18	70,30	77,52	85,50	94,24	102,22	129,19	144,39	159,59	174,79
700	51,30	57,38	65,36	72,96	84,74	91,58	96,52	107,53	134,51	150,47	166,05	182,01
	51,30	57,38	65,36	72,96	84,74	91,58	96,52	107,53	134,51	150,47	166,05	182,01
800	58,52	60,42	68,78	74,86	85,50	93,48	102,22	115,89	141,35	156,17	172,51	188,85
	58,52	60,42	68,78	74,86	85,50	93,48	102,22	115,89	141,35	156,17	172,51	188,85
1000	61,94	67,26	75,62	84,74	93,86	102,97	111,71	130,33	148,95	166,43	183,91	201,39
	61,94	67,26	75,62	84,74	93,86	102,97	111,71	130,33	148,95	166,43	183,91	201,39
1200	69,92	79,42	88,92	98,42	107,91	117,41	126,91	145,91	164,91	183,53	202,53	221,53
	69,92	79,42	88,92	98,42	107,91	117,41	126,91	145,91	164,91	183,53	202,53	221,53
1400	77,52	87,40	97,66	107,53	117,41	127,67	137,55	157,69	177,83	194,55	217,73	237,87
	77,52	87,40	97,66	107,53	117,41	127,67	137,55	157,69	177,83	194,55	217,73	237,87

ПРИМЕР ЗАКАЗА: LG-600x300

КРУГЛЫЕ АЛЮМИНИЕВЫЕ НАРУЖНЫЕ РЕШЕТКИ**YGAV**

Цены указаны в Евро, без НДС.

Скидка:	0%
---------	-----------

Марка	Диаметр, мм	Цена	Цена со скидкой
YGAV 100	100	7,78	7,78
YGAV 125	125	9,64	9,64
YGAV 160	160	13,35	13,35
YGAV 200	200	17,42	17,42
YGAV 250	250	28,92	28,92
YGAV 315	315	42,26	42,26
YGAV 400	400	112,70	112,70
YGAV 500	500	206,86	206,86
YGAV 630	630	276,92	276,92
YGAV 800	800	368,86	368,86
YGAV 1000	1000	514,55	514,55

ПРИМЕР ЗАКАЗА: YGAV-250

ГРАВИТАЦИОННЫЕ ЖАЛЮЗИ РЕШЕТКИ**VK**

Марка	ВxН, мм	Цена	Цена со скидкой
VK 10	140x140	8,90	8,90
VK 12	160x160	11,12	11,12
VK 16	190x190	28,92	28,92
VK 20	240x240	34,48	34,48
VK 25	290x290	36,70	36,70
VK 30	340x340	38,92	38,92
VK 35	390x390	41,15	41,15
VK 40	440x440	43,74	43,74
VK 45	490x490	60,80	60,80
VK 50	540x540	72,66	72,66
VK 63	685x685	180,91	180,91
VK 71	785x785	287,67	287,67
VK 80	876x885	368,86	368,86
VK 90	1026x985	458,20	458,20

ПРИМЕР ЗАКАЗА: VK-50

СТАЛЬНЫЕ КАНАЛЬНЫЕ РЕШЕТКИ

SKP-3

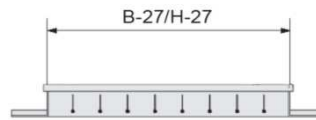
Решетки для забора и выброса воздуха.

Каждую лопатку решетки можно регулировать отдельно.

Примечание: по заказу поставляем решетки двухстороннего регулирования воздушного потока, а также алюминиевые решетки.

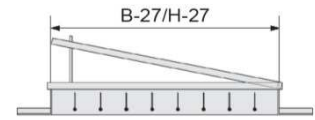


Одностороннее регулирование
воздушного потока **SKP-3**



без заслонки

Одностороннее регулирование
воздушного потока **SKP-3/S**



с заслонкой

Цены указаны в Евро, без НДС.

Скидка:	0%
----------------	-----------

В-Н	Эффективная площадь	Воздуховода $D_{min} - D_{max}$	SKP-3		SKP-3/S	
			Цена	Цена со скидкой	Цена	Цена со скидкой
мм	м ²	мм				
225 - 75	0.0090		25,21	25,21	28,17	28,17
325 -	0.0130		29,29	29,29	32,62	32,62
425 -	0.0170		33,73	33,73	37,81	37,81
525 -	0.0210	160-400	37,81	37,81	42,63	42,63
625 -	0.0250		40,78	40,78	45,60	45,60
825 -	0.0340		50,42	50,42	55,98	55,98
1025 -	0.0420		60,43	60,43	67,10	67,10
1225 -	0.0510		68,58	68,58	75,63	75,63
225 -125	0.0170		26,69	26,69	30,03	30,03
325 -	0.0260		30,77	30,77	33,73	33,73
425 -	0.0350		35,22	35,22	39,30	39,30
525 -	0.0430	315-900	39,30	39,30	44,11	44,11
625 -	0.0520		41,89	41,89	47,08	47,08
825 -	0.0690		53,38	53,38	59,68	59,68
1025 -	0.0860		61,54	61,54	68,95	68,95
1225 -	0.1040		71,55	71,55	80,07	80,07
325 - 225	0.0530		36,33	36,33	40,78	40,78
425 -	0.0710		41,89	41,89	47,08	47,08
525 -	0.0870		44,86	44,86	50,05	50,05
625 -	0.1050	630-1400	48,93	48,93	55,61	55,61
825 -	0.1400		58,94	58,94	67,47	67,47
1025 -	0.1740		68,58	68,58	77,48	77,48
1225 -	0.2090		78,59	78,59	92,68	92,68
425 - 325	0.1070		46,34	46,34	51,90	51,90
525 -	0.1310		51,90	51,90	58,20	58,20
625 -	0.1570	900-2400	55,98	55,98	63,39	63,39
825 -	0.2110		61,54	61,54	71,18	71,18
1025 -	0.2620		73,03	73,03	84,52	84,52
1225 -	0.3150		85,63	85,63	99,35	99,35

ПРИМЕР ЗАКАЗА: SKP-3 325x125

СТАЛЬНЫЕ ВЕНТИЛЯЦИОННЫЕ РЕШЕТКИ

JR-3/2, JR-7/2

Решетки для забора и выброса воздуха.

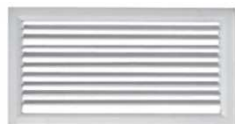
Стандартный цвет изделий белый (RAL 9010).

Каждую лопатку решетки можно регулировать отдельно.



Примечание: по заказу поставляем алюминиевые решетки.

Одностороннее регулирование
воздушного потока **JR-3/2**



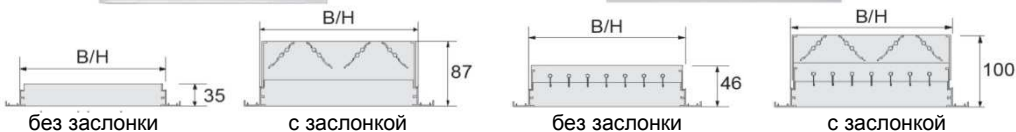
Двухстороннее регулирование
воздушного потока **JR-7/2**



Цена указана решеток с рамой.

Цены указаны в Евро, без НДС.

Скидка: **0%**



В-Н	Эффективная площадь	JR-3/2		JR-3/2-F		JR-7/2		JR-7/2-F	
		Цена	Цена со скидкой	Цена	Цена со скидкой	Цена	Цена со скидкой	Цена	Цена со скидкой
200-100	0.010	17,05	17,05	30,40	30,40	24,84	24,84	37,44	37,44
300-	0.015	17,79	17,79	33,73	33,73	26,69	26,69	42,63	42,63
400-	0.021	21,50	21,50	39,30	39,30	30,40	30,40	48,19	48,19
500-	0.027	22,98	22,98	44,49	44,49	31,88	31,88	53,38	53,38
600-	0.033	24,84	24,84	50,05	50,05	33,73	33,73	58,94	58,94
800-	0.044	30,40	30,40	60,43	60,43	42,63	42,63	73,03	73,03
1000-	0.056	35,59	35,59	71,18	71,18	51,53	51,53	87,12	87,12
1200-	0.068	41,15	41,15	83,78	83,78	60,43	60,43	103,43	103,43
200-200	0.022	21,50	21,50	37,44	37,44	26,69	26,69	42,63	42,63
300-	0.035	24,84	24,84	42,63	42,63	30,40	30,40	48,19	48,19
400-	0.049	26,69	26,69	48,19	48,19	31,88	31,88	53,38	53,38
500-	0.062	28,54	28,54	53,38	53,38	35,59	35,59	60,43	60,43
600-	0.075	31,88	31,88	60,43	60,43	41,15	41,15	69,32	69,32
800-	0.102	39,30	39,30	74,88	74,88	51,53	51,53	87,12	87,12
1000-	0.128	44,49	44,49	87,12	87,12	64,13	64,13	106,77	106,77
1200-	0.155	50,05	50,05	99,72	99,72	76,74	76,74	126,41	126,41
300-300	0.055	28,54	28,54	48,19	48,19	33,73	33,73	53,38	53,38
400-	0.076	30,40	30,40	53,38	53,38	37,44	37,44	60,43	60,43
500-	0.097	35,59	35,59	64,13	64,13	42,63	42,63	71,18	71,18
600-	0.117	39,30	39,30	73,03	73,03	46,34	46,34	80,07	80,07
800-	0.159	48,19	48,19	88,97	88,97	58,94	58,94	99,72	99,72
1000-	0.201	57,09	57,09	105,28	105,28	71,18	71,18	119,37	119,37
1200-	0.242	67,84	67,84	123,08	123,08	81,93	81,93	137,16	137,16
400-400	0.103	42,63	42,63	71,18	71,18	53,38	53,38	81,93	81,93
500-	0.131	50,05	50,05	81,93	81,93	60,43	60,43	92,68	92,68
600-	0.160	57,09	57,09	92,68	92,68	67,84	67,84	103,43	103,43
800-	0.216	69,32	69,32	114,18	114,18	83,78	83,78	128,27	128,27
1000-	0.273	81,93	81,93	139,02	139,02	96,01	96,01	153,10	153,10
1200-	0.330	94,53	94,53	158,67	158,67	108,62	108,62	172,75	172,75
500-500	0.166	60,43	60,43	103,43	103,43	74,88	74,88	117,52	117,52
600-	0.202	69,32	69,32	115,66	115,66	83,78	83,78	130,12	130,12
800-	0.274	85,63	85,63	139,02	139,02	97,87	97,87	151,25	151,25
1000-	0.345	96,01	96,01	156,81	156,81	108,62	108,62	169,42	169,42
1200-	0.417	106,77	106,77	174,61	174,61	121,22	121,22	188,69	188,69

ПРИМЕР ЗАКАЗА: JR-3/2 300x200

ВОЗДУХОРАСПРЕДЕЛИТЕЛЬ ДЛЯ МАЛЫХ СКОРОСТЕЙ ВОЗДУХА

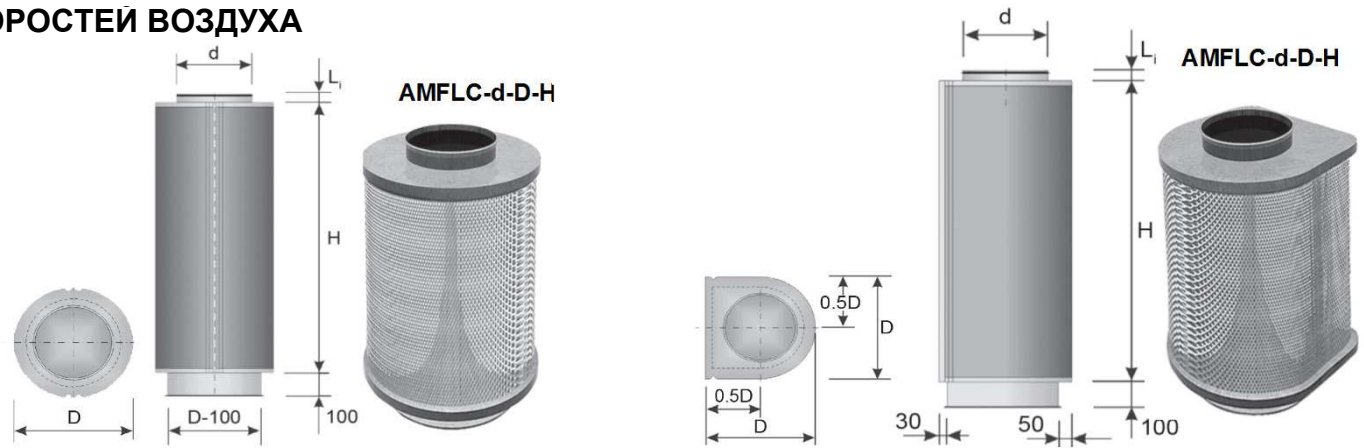
AMFLC-d-D-H

Изделие покрашено методом порошкового напыления.

Стандартный цвет изделий белый (RAL9010).

В изделии указано максимальное количество воздуха, когда скорость выходящего воздуха из воздухораспределителя не превышает 0.3 м/с.

$L_1 = 40$ мм (100÷315), $L_1 = 65$ мм (355÷735).



Цены указаны в Евро, без НДС.

Скидка:	0%
---------	----

d	D	Поток воздуха м³/ч	H=300 мм		Поток воздуха м³/ч	H=600 мм		Поток воздуха м³/ч	H=900 мм		Поток воздуха м³/ч	H=1200 мм		Поток воздуха м³/ч	H=1500 мм		Поток воздуха м³/ч	H=2000 мм	
			Цена	Цена со скидкой		Цена	Цена со скидкой		Цена	Цена со скидкой		Цена	Цена со скидкой		Цена	Цена со скидкой		Цена	Цена со скидкой
100	200	88	126,04	126,04	170	151,65	151,65												
125	235	108	131,95	131,95	232	159,13	159,13	265	190,25	190,25									
160	280				286	166,22	166,22	434	198,91	198,91	580	233,97	233,97						
200	335				353	172,13	172,13	542	204,82	204,82	679	241,45	241,45						
250	400							664	292,26	292,26	895	343,86	343,86	1060	399,40	399,40			
315	490							832	373,40	373,40	1122	439,18	439,18	1412	505,35	505,35			
400	600										1399	448,24	448,24	1761	521,11	521,11	2364	605,79	605,79
500	735										1739	468,33	468,33	2189	584,13	584,13	2939	679,05	679,05

ПРИМЕР ЗАКАЗА: AMFLC-100-200-600

AWFLC-d-D-H

d	D	Поток воздуха м³/ч	H=300 мм		Поток воздуха м³/ч	H=600 мм		Поток воздуха м³/ч	H=900 мм		Поток воздуха м³/ч	H=1200 мм		Поток воздуха м³/ч	H=1500 мм		Поток воздуха м³/ч	H=2000 мм	
			Цена	Цена со скидкой		Цена	Цена со скидкой		Цена	Цена со скидкой		Цена	Цена со скидкой		Цена	Цена со скидкой		Цена	Цена со скидкой
100	200	74	109,89	109,89	160	132,34	132,34	170	153,61	153,61									
125	235	91	117,77	117,77	195	141,01	141,01	265	164,64	164,64									
160	280				240	151,65	151,65	335	176,46	176,46	434	202,06	202,06						
200	335				295	153,61	153,61	452	182,37	182,37	610	209,55	209,55						
250	400							552	217,03	217,03	744	248,54	248,54	937	288,32	288,32			
315	490							689	237,12	237,12	930	279,26	279,26	1170	329,29	329,29			
400	600										1157	293,44	293,44	1456	365,92	365,92	1954	425,00	425,00
500	735										1435	532,92	532,92	1806	664,09	664,09	2424	771,62	771,62

ПРИМЕР ЗАКАЗА: AWFLC-100-200-600

ВОЗДУХОРАСПРЕДЕЛИТЕЛЬ ДЛЯ МАЛЫХ СКОРОСТЕЙ ВОЗДУХА

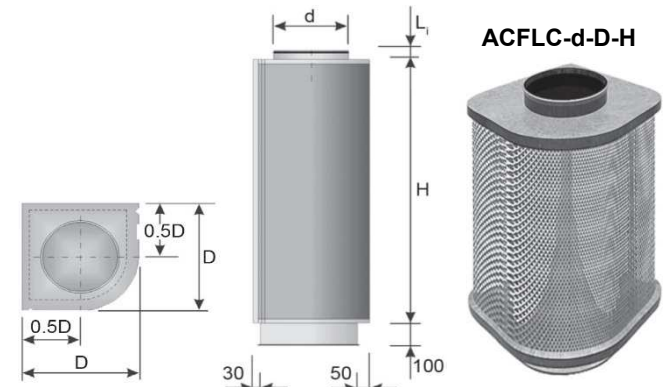
ACFLC-d-D-H

Изделие покрашено методом порошкового напыления.

Стандартный цвет изделий белый (RAL9010).

В изделии указано максимальное количество воздуха, когда скорость выходящего воздуха из воздухораспределителя не превышает 0.3 м/с.

$L_1 = 40$ мм (100÷315), $L_1 = 65$ мм (355÷735).



Цены указаны в Евро, без НДС.

Скидка:	0%
---------	----

d	D	Поток воздуха м³/ч	H=300 мм		Поток воздуха м³/ч	H=600 мм		Поток воздуха м³/ч	H=900 мм		Поток воздуха м³/ч	H=1200 мм		Поток воздуха м³/ч	H=1500 мм		Поток воздуха м³/ч	H=2000 мм	
			Цена	Цена со скидкой		Цена	Цена со скидкой		Цена	Цена со скидкой		Цена	Цена со скидкой		Цена	Цена со скидкой		Цена	Цена со скидкой
100	200	46	90,99	90,99	100	109,50	109,50	153	127,22	127,22									
125	235	57	94,14	94,14	124	113,44	113,44	190	131,56	131,56									
160	280				155	134,31	134,31	238	155,98	155,98	321	179,22	179,22						
200	335				193	147,31	147,31	296	175,28	175,28	399	201,27	201,27						
250	400							365	211,91	211,91	492	244,21	244,21	620	283,60	283,60			
315	490							461	232,00	232,00	621	274,14	274,14	782	322,20	322,20			
400	600										779	300,93	300,93	980	375,37	375,37	1316	436,03	436,03
500	735										972	432,09	432,09	1223	538,44	538,44	1642	625,88	625,88

ПРИМЕР ЗАКАЗА: ACFLC-100-200-600